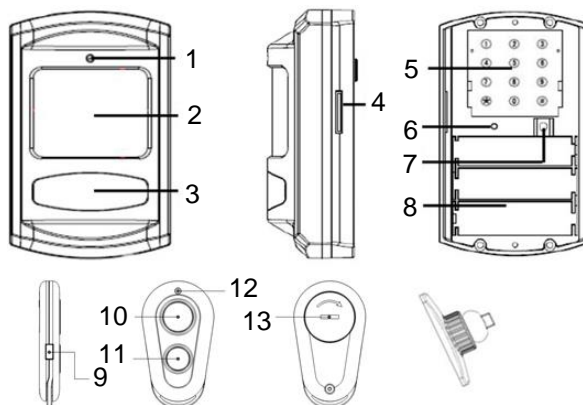


Vážení zákazníci, ďakujeme Vám za zakúpenie nášho výrobku. Pozorne si prečítajte nasledujúce pokyny a dodržujte ich, aby vám slúžil bezpečne a k plnej spokojnosti. Predídete tak jeho nesprávnemu použitiu či poškodeniu. Zabráňte neodbornej manipulácii s týmto prístrojom a vždy dodržujte zásady používania elektrospotrebičov. Návod na použitie si starostlivo uschovajte. Určené na použitie v domácnosti alebo vo vnútri miestnosti. Výrobok by mala používať len dospelá osoba. Nikdy nevystavujte prostrediu s vysokou vlhkosťou (napr. kúpeľňa), zabráňte kontaktu výrobku s kvapalinami. **Pred začatím inštalácie si pozorne prečítajte celý návod, aby ste úplne porozumeli všetkým funkciám.**

Obsah balenia a popis jednotlivých častí

Balenie obsahuje hlavnú jednotku, diaľkový ovládač a otočný nástenný držiak.

1. LED indikátor
2. PIR senzor pre detekciu pohybu
3. Reproduktor
4. Slot pre sim kartu
5. Dotyková klávesnica
6. Mikrofón
7. Tlačidlo „Learning code“
8. Priestor pre batérie
9. Tlačidlo „Learning code“
10. Tlačidlo „ARM“ (zapnutie alarmu)
11. Tlačidlo „CLR“ (vypnutie alarmu)
12. LED indikátor
13. Otočný kryt batérie



Vloženie SIM karty

1. Zariadenie vyžaduje použitie SIM karty bez zabezpečenia PIN kódom. Pred vložení SIM karty prosím overte, či nemá nastavený PIN. V opačnom prípade ho zrušte pomocou mobilného telefónu. Ako zrušiť PIN v mobilnom telefóne sa dozviete v užívateľskom manuály vášho telefónu.
2. SIM kartu vložte do slotu na pravom boku (z čelného pohľadu) hlavnej jednotky kontaktnou ploškou smerom hore a šikmým rohom v ľavom hornom rohu. Počuteľné cvaknutie značí, že SIM karta bola správne vložená a je zaistená pred vypadnutím.
3. Ak chcete SIM kartu vybrať zo zariadenia, zatlačte na ňu a dôjde k uvoľneniu poistky.

Poznámka: Zariadenie podporuje len štandardné SIM karty. MicroSIM, NanoSIM a iné zmenšené typy nie sú podporované. Zmenšené typy môžete použiť len v kombinácii s adaptérom. Adaptér dostanete u vášho poskytovateľa mobilných služieb.

Vloženie batérií

1. Pomocou krížového skrutkovača odskrutkujte dve skrutky na zadnej strane hlavnej jednotky.
2. Vložte tri tužkové batérie AA o napätí 1.5V. Dbajte pritom na vyznačené polaritu. Používajte výhradne alkalické batérie. Po vložení poslednej batérie zariadenie krátko pípne. Signalizuje tým, že batérie boli vložené správne. Kryt batérií ešte nezatvárajte, v ďalších kapitolách budete potrebovať prístup ku klávesnici, ktorá by bola krytom zneprístupnená.
3. Priložte plochý skrutkovač do drážky krytu batérie na zadnej strane diaľkového ovládača a otočte smerom doľava. Otvorte kryt a vložte batériu CR2032 kladným pólom smerom hore. Potom uzavrite kryt a otočením smerom doprava ho zaistíte.

Priradenie ovládača k hlavnej jednotke

Alarm je vo východiskovom stave deaktivovaný. Jedine v deaktivovanom stave môžete priradiť diaľkový ovládač a ďalšie príslušenstvo. Pre priradenie ovládača k hlavnej jednotke stlačte a držte tlačidlo 7 „Learning code“ zozadu hlavnej jednotky a súčasne stlačte a držte tlačidlo 9 „Learning code“ na diaľkovom ovládači. Akonáhle počujete dvojité pípnutie, môžete obe tlačidlá pustiť. Párovanie prebehlo úspešne. Týmto spôsobom môžete párovať i ďalšie príslušenstvo, ktoré je možné dokúpiť samostatne.

Zrušenie párovania: Ak potrebujete na priradenom ovládači alebo príslušenstve zrušiť spárovanie od hlavnej jednotky, stlačte a držte tlačidlo 7 a súčasne vyberte jednu batériu na dobu aspoň 5s. Tlačidlo stále držte stlačené a batériu opäť vložte. Budete počuť trojité pípnutie, ktoré značí, že všetky spárovania zariadenia boli vymazané z pamäte. Potom uvoľnite tlačidlo 7.

Poznámka: Maximálna prenosová vzdialenosť je 80m bez prekážok.

Aktivácia klávesnice

Klávesnicu je možné aktivovať len, ak je alarm v deaktivovanom stave. Pre aktiváciu klávesnice stlačte krátko tlačidlo 7. Ozve sa krátko pípnutie, ktoré potvrdzuje úspešnú aktiváciu klávesnice. Ľahkými dotykmi jednotlivých kláves zadávate príkazy. Každý úspešný dotyk je signalizovaný krátkym pípnutím. Klávesnica sa automaticky uzamkne po 15tich sekundách nečinnosti.

Nastavenie telefónnych čísel

Zariadenie umožňuje nastaviť až tri telefónne čísla, na ktoré bude volať a posilať SMS. Postup pre pridanie čísla je nasledujúci:

1. Aktivujte klávesnicu
2. Prvé číslo zadáte reťazcom číslic vo formáte ***1 telefónne číslo*** (hviezdička->číslica 1->telefónne číslo->hviezdička).
3. Po stlačení poslednej hviezdičky dôjde k uloženiu telefónneho čísla. Úspešné uloženie je signalizované trojitým bliknutím zeleného LED indikátora 1 na prednej strane zariadenia. Pokiaľ v zadávaní urobíte chybu, jednoducho opakujte celý postup pridaním čísla znovu.
4. Rovnaký postup použijete i pre pridanie druhého a tretieho čísla (pokiaľ ich chcete zadávať), len miesto číslice 1 stlačte číslicu 2 resp. číslicu 3. Napr. pre pridanie druhého čísla 602 123 456 zadajte: *2602123456*

Pre zmazanie telefónneho čísla zadajte: *N*, kde „N“ značí poradie telefónneho čísla, tzn., ak chcete zmazať napr. druhé telefónne číslo, zadajte nasledujúcu sekvenciu príkazov: *2*. Úspešné zmazanie je signalizované zeleným LED indikátorom 1.

Poznámka: Telefónne číslo môže obsahovať maximálne 17 číslic a môže byť zadané bez medzinárodnej predvolby. **Nikdy nezadávejte čísla na políciu, hasičov, záchrannú službu a iné podobné inštitúcie.** Zadávajte len čísla na najbližšie osoby, ktorým dôverujete.

Zariadenie funguje nasledujúcim spôsobom. Pri detekcii pohybu začne bežať doba na vypnutiu alarmu – 5 sekúnd. Po uplynutí tejto doby sa spustí na 30 sekúnd zvuková signalizácia (ak je zapnutá). Počas tejto doby zariadenie začne telefonickým hovorom kontaktovať všetky nastavené telefónne čísla a prehrá hlasový záznam. Následne, ak je aktivovaná SMS funkcia, zariadenie rozošle na všetky telefónne čísla SMS s textom „Alarm system trigger!“.

Poznámka: Zariadenie urobí tri pokusy o telefonickom spojení. Ak máte nastavené len jedno telefónne číslo, zariadenie ho 3x vytočí a to i v prípade, že je hovor prijatý hneď na prvý pokus. Ak máte nastavené dve čísla, zariadenie vytočí najprv prvé číslo, potom nezávisle na úspechu/neúspechu spojenia vytočí druhé a potom znovu vytočí prvé číslo. Ak máte nastavené tri čísla, vytočí zariadenie všetky tri čísla.

Aktivácia/Deaktivácia SMS funkcia

Funkcia SMS je už čiastočne popísaná v predchádzajúcom odstavci. Okrem upozornenia na spustenie alarmu, dokáže táto funkcia upozorniť na nízky stav batérie. Aktiváciu/deaktiváciu uskutočnite nasledujúcim spôsobom.

1. Aktivujte klávesnicu
2. Stlačte #9# (symbol mriežky->číslicu 9->symbol mriežky).
3. Zariadenie potvrdí aktiváciu SMS funkcie dvojitým pípnutím.
4. Rovnakým spôsobom funkciu deaktivujete. Deaktivácia je potvrdená jedným pípnutím.
5. Obsah SMS správy v prípade nízkeho napätia batérie je nasledujúci: „GSM Alarm Low Battery!“

Poznámka: Zariadenie informuje pomocou SMS vybité batérie len hlavnej jednotky. Vybité batérie u príslušenstva sú signalizované iba LED diódou na danom príslušenstve.

Tichý režim

Pokiaľ je aktivovaný tichý režim, zariadenie nespustí zvukovú signalizáciu pri detekcii pohybu, ale rovno začne vytáčať predvolené telefónne čísla a začne rozosielať SMS, pokiaľ je táto funkcia zapnutá. Aktiváciu tichého režimu uskutočnite nasledovne:

1. Aktivujte klávesnicu
2. Stlačte *7* (symbol hviezdičky->číslicu 7->symbol hviezdičky).
3. Zariadenie potvrdí aktiváciu tichého režimu pípnutím.
4. Rovnakým spôsobom funkciu deaktivujete. Deaktivácia je potvrdená dvojitým pípnutím.

Poznámka: Tichý režim sa týka iba hlavnej jednotky. Dodatková siréna a ďalšie príslušenstvo nie je tichým režimom ovplyvnené.

Nahrávanie hlasového záznamu

Zariadenie umožňuje nahrávanie vlastného odkazu, ktorý bude prehrávaný pri telefónnom hovore. Nahrávanie odkazu uskutočnite nasledovne:

1. Aktivujte klávesnicu
2. Stlačte #1# (symbol mriežky->číslicu 1->symbol mriežky).
3. LED indikátor 1 sa rozsvieti po dobu šiestich sekúnd. To je čas pre nahranie vášho odkazu.
4. Ak chcete odkaz zmeniť, opakujte vyššie popísaný postup.

Teraz je zariadenie nastavené a takmer pripravené na použitie.

Umístění zařízení na stůl

Zařízení může být postavené na stole nebo na akúkoľvek inú rovnú plochu. Dôrazne však odporúčame umiestniť ho na stenu do takej výšky, aby nebol bežne dosiahnuteľný. Prípadný zlodej ho nemôže zničiť a zabrániť tak kontaktovaniu majiteľa monitorovaného priestoru. V prípade, že zariadenie umiestnite na stôl, môžete zatvoriť kryt batérií.

Umístění zařízení na stenu

Zvoľte umiestnenie podľa svojho uváženia. Zariadenie dokáže detekovať pohyb vo vzdialenosti 1m - 10m a v rozsahu 90° vertikálne a 140° horizontálne. Zariadenie teda musí byť umiestnené v tomto rozmedzí od predpokladaného miesta detekcie pohybu.

1. Pred samotnou inštaláciou na stenu najprv vyskúšajte, či je zariadenie schopné zachytiť pohyb v danom mieste.
2. Z držiaka odskrutkujte guľový kĺb.
3. Vyznačte a vyvŕtajte otvory v stene a priskrutkujte držiak na stenu.
4. Zložte kryt batérií a priskrutkujte ho ku guľovému kĺbu.
5. Nasadte kryt batérií a pripevnite celú zostavu na držiak v stene.
6. Nastavte požadovaný uhol a dotiahnite guľový kĺb plastovou matkou.

Aktivácia/deaktivácia alarmu

Pri odchode z miestnosti stlačením tlačidla 11 „ARM“ na diaľkovom ovládači aktivujete alarm a celé pripárované príslušenstvo. Zariadenie raz pípne a blikne červený LED indikátor. Od tohto okamihu máte 30 sekúnd na odchod z miestnosti. Po tejto dobe bude zariadenie pripravené k detekcii pohybu.

Pri príchode do miestnosti zariadenie krátko pípne. Máte päť sekúnd na vypnutie alarmu pred spustením poplachu. Vypnutie uskutočnite tlačidlom 11 (CLR).

Technické parametre

Dosah senzora: 1-8m

Horizontálna detekcia: 110°

Vertikálna detekcia: 60°

Hlasitosť: 110 – 130dB

Prenosová frekvencia: 868MHz

Stupeň krytia: IP20

Napájania: 3x AA alkalické batérie

Výdrž batérií:

- hlavná jednotka: cca. 5 mesiacov
- diaľkový ovládač: cca. 18 mesiacov